

**TENDER INVITATION****NO: 140502-ACB1****Date: 27<sup>th</sup> April 2026****Subject:** Procurement of 20,000 MT Anode Carbon Block)

**Iranian Aluminum Company (IRALCO)** hereby solicits your bid for supply of following goods based on below terms and conditions:

**Description of goods:****Procurement of 20,000 MT Anode Carbon Block (Specification Annex I & II)**

HS Code: 85451100

**Validity:** all offers should valid for 45 Days

-All suppliers should mention validity of their offers.

**Deadline:** Your offer should reach to Secretariat of the Trading Commission Address maximum before **May 11, 2026** in sealed Envelopes.

If participants are not able to send envelop on the base of above-mentioned tender's documents, they can send them through email to secretariat of the Trading Commission to email address.

To: [tenders@IRALCO.ir](mailto:tenders@IRALCO.ir)

Note: Received emails should be based on terms and condition of tender document and required supporting document should send in two separated envelopes (A, B,C)

**(Received offers after deadline will not consider)**

**دعوت به مناقصه****شماره: ۱۴۰۵۰۲-ACB1****تاریخ: ۱۴۰۵/۰۲/۰۷****موضوع:** خرید ۲۰,۰۰۰ تن بلوک کربنی آند

شرکت آلومینیوم ایران (ایرالکو) بدینوسیله در خصوص تامین کالای ذیل براساس شرایط و ضوابط ذیل دعوت به شرکت در مناقصه می نماید.

**شرح کالا:**خرید ۲۰,۰۰۰ تن **بلوک کربنی آند** (مشخصات پیوست ۱ و ۲)

کد تعرفه: ۸۵۴۵۱۱۰۰

**اعتبار:** همه پیشنهادات بایستی برای ۴۵ روز معتبر باشند.

-همه تامین کنندگان بایستی اعتبار پیشنهاد خود را ذکر نمایند.

**مهلت:** پیشنهاد شما بایستی حداکثر تا قبل از ۱۱ می ۲۰۲۶ (بیست و یک اردیبهشت ماه ۱۴۰۵) در پاکتهای مهر و موم شده تحویل دبیرخانه کمیسیون معاملات شوند.

چنانچه شرکت کنندگان امکان ارسال پاکت طبق اسناد مناقصه مزبور را نداشته باشند امکان اخذ پیشنهاد توسط ایمیل به آدرس ایمیل دبیرخانه کمیسیون معاملات به شرح ذیل میسر میباشد.

To: [tenders@IRALCO.ir](mailto:tenders@IRALCO.ir)

نکته: ایمیل های دریافتی می بایست مطابق کلیه شرایط و دستورالعمل های مناقصه باشد و مستندات طبق شرح مندرج پاکت A, B, C در دو فایل مجزا ارسال گردد.

(به پیشنهادات ارسالی بعد از مهلت اعلام شده ترتیب

اثر داده نخواهد شد)

**Modification and Withdrawal of offer:**

The participants may withdraw its offer after submission, provided that written notice of the withdrawal is received by Secretariat of the Trading Commission prior to the deadline for submission. No offer may be modified After passing of the Deadline for Submission of offers. No offer May Be withdrawn in the interval between the Deadline for Submission of offers and the expiration of the period of offer validity.

**Envelope requirement:** envelopes A, B,C should be sealed and put in **one envelope** and all sealed envelopes should be addressed by below information:

- A. Name of Supplier
- B. Number of Tender,
- C. Stamp of Company,
- D. Name of representative and phone No.
- E. Specify Envelop A, B and C

**(Received envelopes which is not put in one envelope and do not address correctly would not consider and IRALCO will assume no responsibility for the offers misplacement or premature opening)**

**Other conditions**

- 1- To enable for submitting a bid, please find enclosed:  
  
Annex I.  
Annex II.  
Annex III
- 2- Interested bidders may obtain further information by sending email to email address:

To : [Z.Mohammadi@IRALCO.ir](mailto:Z.Mohammadi@IRALCO.ir)  
Cc : [Foreign@IRALCO.ir](mailto:Foreign@IRALCO.ir)

In charge person for current tender: Miss. Mohammadi

-Envelop included Tender document should

**تغییر و لغو پیشنهاد:**

شرکت کننده می تواند پیشنهاد خود را پس از ارائه لغو نماید، مشروط بر اینکه اطلاعیه ای کتبی مربوط به لغو آن قبل از آخرین مهلت ارائه پیشنهاد به دبیر خانه کمیسیون معاملات اعلام نماید. هیچ پیشنهادی را نمی توان در فاصله زمانی بعد از مهلت اعلام شده ارائه پیشنهاد و انقضای مدت اعتبار پیشنهاد لغو کرد.

**ملزومات پاکت:** کلیه پاکت A,B,C میبایست در یک پاکت مهر موم شده تحویل گردد و اطلاعات ذیل می بایست بر روی کلیه پاکتهای مهر و موم شده ذکر گردد:

- الف ( نام تامین کننده
- ب) شماره مناقصه
- س) مهر شرکت
- د) نام نماینده شرکت و شماره تلفن
- ای) مشخص کردن پاکت A ، B و C

**(به پاکتهای ارسالی که در یک پاکت قرارنگرفته باشد و اطلاعات مورد درخواست فوق در آن ذکر نشده باشد ترتیب اثر داده نخواهد شد و ایرالکو هیچ مسئولیتی در قبال گم شدن یا باز شدن پاکت پیش از موعد مقرر نخواهد داشت)**

**شرایط دیگر:**

- ۱- جهت ارسال و تحویل مناقصه، به پیوستها مراجعه فرمایید.  
پیوست ۱  
پیوست ۲  
پیوست ۳
- ۲-علاقه مندان شرکت در مناقصه جهت کسب اطلاعات بیشتر سوالات خود را به آدرس ایمیل ذیل ارسال نمایند:

TO : [Z.Mohammadi@IRALCO.ir](mailto:Z.Mohammadi@IRALCO.ir)  
Cc : [Foreign@IRALCO.ir](mailto:Foreign@IRALCO.ir)

مسئول مربوطه برای مناقصه مذکور : خانم محمدی

پاکت های حاوی اسناد مناقصه بایستی قبل از مهلت اعلام

submit to below address before deadline

شده به آدرس ذیل ارسال نمایند.

**Address:** PO Box 31 , opposite Bahonar Park  
Natural Resources Boulevard, Arak- Iran  
**Postal code:** 3818998116

**آدرس:** ایران- اراک ، بلوار منابع طبیعی روبروی پارک  
باهنر صندوق پستی ۳۱  
**کد پستی:** ۳۸۱۸۹۹۸۱۱۶

**Name of office:** Secretariat of the Trading  
Commission, Iranian Aluminum Company.

**نام واحد:** دبیر خانه کمیسیون معاملات ، شرکت  
آلومینیوم ایران

Tel: +98 86 32162014

+98 86 32162015

**تلفن:** +۹۸ ۸۶-۳۲۱۶۲۰۱۴

+۹۸ ۸۶-۳۲۱۶۲۰۱۵

**Attention:** Mr. Masoumi

**تحويل گیرنده:** آقای معصومی

**Address 2:**

**آدرس ۲:**

NO.49, Mollasadra Ave., Vanak Square,  
Tehran- Iran,

**Postal code:** 1991614581

**Name of office:** Managing Director Office,  
Iranian Aluminum Company.

Fax: +98 21 88049028

Tel: +98 21 88049024

**میدان ونک - خیابان ملاصدرا پلاک ۴۹**  
**تهران - ایران**

**کد پستی:** 1991614581

**نام واحد :** دفترمدیرعامل - شرکت آلومینیوم ایران

**دورنگار :** +۹۸ ۲۱ ۸۸۰۴۹۰۲۸

**تلفن :** +۹۸ ۲۱ ۸۸۰۴۹۰۲۴

**ANNEX I. (Tender information)****پیوست ۱ (اطلاعات مناقصه)****SPECIFICATION: ANNEXII.****مشخصات فنی کالا: پیوست شماره ۲**

**Package:** In bulk suitable vessel (T.W.D) with protected packing to prevent damage of the goods during transportation

**بسته بندی:** در کشتی مناسب (T.W.D) با بسته بندی محافظت شده برای جلوگیری از خسارت کالا در طول حمل و نقل.

**Delivery terms:** In two Parts to BIK (Bandar Imam Khomeini) .

**شرایط تحویل:** در دو پارت به بندر امام خمینی برسد.

Delivery schedule must be according to Annex III.

برنامه تحویل کالا می بایست مطابق با جدول پیوست ۳ صورت پذیرد

**Shipment terms:** CIF BIK

**شرایط حمل:** CIF بندر امام خمینی، خلیج فارس ایران.

BIK = Bandar Imam Khomeini  
In Persian Gulf of IRAN

**Payment:****پرداخت:**

(Payment will be accepted based on below items)

( پرداخت به روش های ذیل صورت می پذیرد )

The 90% value of the goods will be paid gradually within 30 working days after unloading the vessel and against presenting the original shipping documents in the name of Iranian Aluminium Company, including the original bill of lading or Telex Release Version of B/L and The remaining 10% will be paid as long as the consignment be arrived at the plants and after IRALCO Q.C certifies the quality through swapping with IRALCO Products ready to be exported or through cash payment.

۹۰٪ ارزش کالا پس از تخلیه کشتی در مقابل دریافت اصل اسناد حمل به نام شرکت آلومینیوم ایران از جمله اصل بارنامه یا نسخه آزاد شده آن بصورت تدریجی ظرف مدت ۳۰ روز کاری و ۱۰٪ باقی مانده پس از رسیدن کالا به کارخانه و تأیید کیفیت کالا توسط واحد کنترل کیفیت شرکت ایرالکو از طریق تهاتر با محصولات آماده تحویل شرکت ایرالکو یا بصورت نقدی در آن زمان صورت می پذیرد.

The method of Payment will be decided by the buyer; In case if the buyer decides to settle the value of cargo up through swapping with Aluminium Ingot, Then the swapping price will be LME+40 \$USD (Ex-Work) Arak Plant.

روش پرداخت براساس تصمیم خریدار انجام می شود و در صورتیکه خریدار تصمیم به تسویه ارزش کالا از طریق تهاتر شمش آلومینیوم بگیرد قیمت تهاتر به صورت) LME+40 \$USD تحویل کالا به حمل کننده درب کارخانه اراک) نهایی می گردد.

USD is target currency used for payment. If the payment is affected by CNY, Euro or other currencies the exchange rate to USD will be calculated according to the payment/swift Date based on IMF (INTERNATIONAL MONETARY FUNDS WEBSITE)

دلار ارز مورد استفاده برای پرداخت است. اگر پرداخت توسط یوآن، یورو یا دیگر ارزها انجام شود، نرخ تبدیل ارز بر اساس تاریخ پرداخت/سوئیفت بر مبنای وبسایت IMF محاسبه خواهد شد.

**The method of payment will be finalized based on IRALCO's Decision**

**روش پرداخت بر اساس تصمیم شرکت ایرالکو انجام می شود**

**Note3:** IRALCO would not consider received proposal which required Advance/Down payment.

نکته ۳: شرکت ایرالکو پیشنهادهای اخذ شده بر اساس نحوه پرداخت پیش پرداخت را بررسی نخواهد کرد و رد خواهد شد.

**Currency:** The offered currency is USD.

ارز: ارز پیشنهادی دلار ایالات متحده آمریکا خواهد بود.

**Incoterms:** The 2020 edition of the standard trade definition published by the international Chamber of Commerce.

اینکوترمز: تعریف استاندارد تجارت بر اساس اینکوترمز تألیف ۲۰۲۰ منتشر شده توسط اتاق بین المللی بازرگانی مینا قرار خواهد گرفت.

**Inspection:** Before shipment in origin port, weight, Packing and quality of cargo as per the required specs in tender document which the seller should pay on his own account and should be inspected by SGS Inspection Company (or International Inspection Company Confirmed by Iran Standard).

بازرسی: قبل از بارگیری در بندر مبدأ، وزن، بسته بندی و کیفیت محموله فروشنده طبق کل مشخصات خواسته شده در اسناد مناقصه که فروشنده به هزینه خود می بایست توسط شرکت بازرسی اس جی اس (یا شرکت بازرسی بین المللی مورد تایید استاندارد ایران) بازرسی شود.

It's necessary to mention that whole of details of spec. of cargo (as attached), before sailing of cargo, and should be send to IRALCO as purchaser.

لازم به ذکر است که تمام جزئیات مشخصات کالا (به پیوست)، قبل از حمل کالا، باید به شرکت ایرالکو ارسال گردد.

**Performance Guarantee:**

Seller should provide Performance Guarantee which IRALCO approves and equal to 5% of the full value of the goods as during 5 working days as performance Guarantee in case of winning in tender under the name of Iran Aluminium Company. The Notifying & presentation of the signed contract by IRALCO is subject to obtaining a valid guarantee from the seller.

If the seller provides Iranian performance Guarantee in Rials the exchange rate for converting USD to Rials is based on 120% free market.

This guarantee must be available upon the first written request approved by the Central Bank of Iran, unconditional, irrevocable, and extendable up to 3 months after the end of the contract period.

In case if the seller request (for submitting guarantee in cash abroad of Iran) the buyer will nominate its broker in Turkey, Dubai or any other countries based on mutual agreement.

-Guarantee will be forfeited if the seller cannot fulfill its commitments including delivery time. Quantity of contract, quality of cargo and etc.

-Guarantee will be released after completing of discharging of the total quantity of cargo in destination port and receiving confirmation of quality and quantity of cargo and submitting whole sets of original shipping documents according to Article No.12.

**ضمانت حسن انجام کار:**

فروشنده بایستی ضمانت حسن انجام کار مورد تأیید ایرالکو به ارزش ۵٪ کل کالا را در صورت برنده شدن در مناقصه بعنوان ضمانت حسن انجام کار ظرف مدت ۵ روز کاری ارائه نماید. ابلاغ و ارائه قرارداد امضاء شده توسط ایرالکو منوط به اخذ ضمانت نامه معتبر از فروشنده می باشد.

در صورتیکه فروشنده قصد ارائه ضمانت بانکی ایرانی به ریال را داشته باشد نرخ تبدیل ارز بر اساس ۱۲۰٪ نرخ بازار آزاد نهایی می گردد.

این ضمانتنامه باید با قابلیت دریافت با اولین درخواست کتبی مورد تأیید بانک مرکزی ایران، بدون قید و شرط، غیرقابل فسخ، قابل تمدید تا ۳ ماه پس از پایان مدت قرارداد باشد.

در صورت درخواست فروشنده (برای ارائه ضمانت نقدی در خارج از ایران) خریدار صرافی خود را در ترکیه، دبی یا هر کشور دیگر بر اساس توافق مشترک معرفی می کند.

-ضمانت حسن انجام کار در صورتیکه خریدار تعهدات قراردادی خود شامل زمان حمل، تناژ، کیفیت و غیره را تکمیل ننماید ضبط خواهد شد.

-ضمانت نامه های اخذ شده پس از تکمیل تخلیه کشتی در بندر مقصد و اخذ تأیید کیفیت و ارائه اصل اسناد حمل آزاد بر اساس بند ۱۲ خواهد شد.

**Envelop Requirement :****Envelope "A":**

All participants should provide Bid bond with amount of equal to one percent of the total value of the goods. ACCEPTABLE Guarantee is mentioned below:

- 1- Bid guarantee in USD (or other currencies) which should be issued by a valid bank located on abroad.
- 2- Bid guarantee in Rials equal to USD Amount (Ref for finalize exchange rate based on Sanarate website-120% of banknote rate) in the form of reputable Bank Guarantee in Iran.
- 3- In case if any company has due payment (deferred payment) in IRALCO then it can send an Official letter as creditor to issue permission for holding the due payment as Bid bond.
- 4- Any cash payment in Iran or other countries (in USD or other currencies) shall be through IRALCO nominated exchange office, (any extra cost should born by the bidder) details of exchange office will provide upon receiving official request from bidder.
- 5- Remittance of money to nominated account (outside of Iran) details of account will provide upon receiving official request from bidder.

**Note:** Any commission and costs of providing of guarantee will be borne by seller.

**Note:** unsuccessful bidders can receive their bid guarantee as promptly as possible and bid bank guarantee of the winner will be returned after the performance guarantee will be received. If the winner restrains to conclude contract, then the bid bond will be seized by IRALCO.

**ملزومات پاکت ها :****پاکت "A":**

کلیه شرکت کنندگان می بایست ضمانت شرکت در مناقصه به ارزش یک درصد ارزش کل کالا را ارائه دهند. شیوه های مورد پذیرش ضمانت به شرح ذیل می باشد:

- ۱) ضمانت مناقصه به دلار (یا سایر ارزها) بایستی توسط بانک معتبر خارجی صادر گردد.
- ۲) ضمانت شرکت در مناقصه معادل دلار مورد درخواست به ریال (نرخ تبدیل براساس ۱۲۰٪ نرخ اسکناس در سایت سنا) صادر شده توسط بانکهای معتبر ایرانی
- ۳) در صورتیکه شرکت ایرالکو بدهی به شرکت کننده ای داشته باشد میتواند طی نامه رسمی بعنوان بستانکار درخواست نگهداری بدهی معوقه بعنوان ضمانت صادر شود.
- ۴) پرداخت نقد در ایران یا سایر کشورها (به دلار و یا سایر ارزها) از طریق صراف معرفی شده از سوی ایرالکو می باشد (هرگونه هزینه اضافه بعهدہ پیشنهاد دهنده می باشد) مشخصات صراف به محض دریافت درخواست کتبی ارائه خواهد شد.
- ۵) حواله مبلغ ضمانت به حسابهای معرفی شده (در خارج از ایران) مشخصات حسابها به محض دریافت درخواست کتبی ارائه خواهد شد.

**نکته:** پرداخت کارمزد و هزینه های ارائه ضمانتنامه بر عهده فروشنده می باشد.

**نکته:** ضمانت شرکت در مناقصه شرکت کنندگانی که در مناقصه برنده نشده باشند سریعاً آزاد خواهد شد و ضمانت نامه شرکت در مناقصه برنده پس از دریافت ضمانت نامه حسن انجام کار عودت داده می شود. در صورتیکه برنده از انجام تعهدات امتناع نماید ضمانت او ضبط خواهد شد.

**Envelope "B":  
Evaluation of company"**

**If required document (Envelope B) could not fulfill IRALCO's requirement (based on below Instruction) then Envelope "C" will not open accordingly.**

**1. Copy of Company's registration documents into English/Persian**

-If the Company's registration documents are not in English, Iran Aluminum Company is authorized will not to open envelope C.

**2. Statute and official newspaper (Rozone Rasmi/Official Gazette) of the company in English/Persian.**

**3. The authorized Company person information:**

- Name and Surname.
- Tel. No.
- Signatories (authorized) ID card NO.
- Tel. Fax No. of your company.
- Authorized signatories
- Company/ plant address and Sub-branch (if there is).
- Iran office address (if you have any branch in Iran or any representative please introduce)

**4. The announced related documents indicating that company is private or governmental**

**5. The announced document indicating that company is trader or producer**

**6. Sending latest audited financial statements.**

**7. Your resume about your trade in Iran and all over the world as well as your company background in Aluminum Industry including supporting document such as scanned copy of BL, contract and so on.**

**پاکت "B":**

**"ارزیابی شرکت:**

اگر اسناد مورد درخواست (پاکت B) به صورت کامل از سوی تامین کنندگان ارایه نگردد بنابراین پاکت "C" باز نمی شود.

**۱. کپی مدارک و مستندات معتبر ثبت شرکت به انگلیسی /فارسی**

- چنانچه مدارک ثبت شرکت به زبان انگلیسی ارایه نشود شرکت آلومینیوم ایران مجاز است پاکت C را باز نکند.

**۲. اساسنامه و روزنامه رسمی شرکت به انگلیسی/فارسی**

**۳. اطلاعات شخص مجاز شرکت**

- نام و نام خانوادگی
- شماره تلفن
- شماره کد ملی صاحبان امضا (مجاز)
- شماره تلفن و فکس شرکت
- صاحبان امضا مجاز شرکت
- شرکت /کارخانه و زیر مجموعه (در صورت وجود)
- آدرس شرکت ایران (چنانچه دارای شعبه و یا نماینده در ایران می باشید لطفا اعلام نمایید)

**۴. مدارک اعلامی مربوطه شرکت دال بر اینکه شرکت خصوصی یا دولتی می باشد.**

**۵. مدارک اعلامی مربوطه شرکت دال بر اینکه آیا شرکت تجاریست و یا تولیدی.**

**۶. ارسال آخرین صورتحساب مالی حسابرسی شده شرکت.**

**۷. رزومه کاری در خصوص تجارت در ایران و سراسر جهان بعلاوه سابقه شرکت کننده در صنعت آلومینیوم همراه با مدارک تکمیلی مانند تصویر بارنامه بار حمل شده و قراردادهای منعقد شده و غیره.**

8. Complete Specification of Supplier which should be stamped and signed by authorized person according company registration document.

**Important Note 4:** All participants should specify their business background in “**Aluminum Industry**” or other Steel Industries ,Oil and Gas in “**Iran**” or other part of the **world** for the same cargo or other raw material during previous years in table Including supporting document ( BL, contract ,consent letter Scan, (if there are various contracts please list contracts which are related to two years ago or at least 5 of them)

- *The name of Cargo which has been supplied*
- *Name of Buyer:*
- *Quantity of contract*
- *Contract date*
- *Status of contract (finish /on the process)*

**IRALCO is permitted to evaluate all above information.**

**Note 5:** all above items should be written in company letterhead and be signed by authorized person and supporting document should be annexed to the letter.

۸. آنالیز کامل کالا توسط فرد مجاز مهر و امضا شده باشد.

**نکته مهم ۴:** همه شرکت کنندگان می بایست سابقه تجارت خود را در “**صنعت آلومینیوم**” یا سایر صنایع فولادی یا نفت و گاز در “**دنیا**” و “**ایران**” برای محموله مشابه یا سایر مواد اولیه طی سال های گذشته بصورت فهرست وار با ارائه مستندات (تصویر بارنامه ، قرارداد، رضایتنامه ها و ...) در جدول مشخص نمایند: (در صورت وجود چندین قرارداد لطفا قراردادهای مرتبط به ۲ سال قبل یا حداقل ۵ تا از آنها را قید نمایید)

-نام کالایی که تامین شده است

-نام خریدار

-مقدار قرارداد

-تاریخ قرارداد

-وضعیت قرارداد (انجام شده و یا در حال اجرا)

**ایرالکو مجاز است تا همه اطلاعات فوق را ارزیابی نماید.**

**نکته ۵:** همه موارد فوق بایستی در سربرگ شرکت نوشته شده و توسط فرد مجاز شرکت امضا و مدارک تاییدیه می بایست ضمیمه نامه شوند.

**Evaluation of supplier (Envelop B):**

ارزیابی از تأمین کنندگان (پاکت B):

Grade A: 80-100 score

رتبه A: ۸۰-۱۰۰ امتیاز

Grade B: 60-80 score

رتبه B: ۶۰-۸۰ امتیاز

Grade C: 40-60 score

رتبه C: ۴۰-۶۰ امتیاز

Grade D: 40 &lt; score

رتبه D: کمتر از ۴۰ امتیاز

According the approximate value of 20,000 MT Anode Carbon Block, Suppliers who meet the qualification criteria and obtain minimum 60 score will be included in the solicitation process and permission in opening envelope C.

با توجه به ارزش تقریبی ۲۰,۰۰۰ تن بلوک کربنی آند، تأمین کنندگان که واجد معیارهای صلاحیت باشند و دست کم امتیاز ۶۰ را به دست آورند، در فرایند درخواست جای خواهند داشت و از اجازه باز کردن پاکت C برخوردار خواهند بود.

Suppliers who option 40-60 may open envelope C according IRALCO Committee decision based on Resume background.

تأمین کنندگان که گزینه ۴۰-۶۰ را به دست آورند ممکن است براساس تصمیم کمیته ایرالکو مطابق سوابق ارائه شده پاکت C را باز کنند. آن دسته از تأمین کنندگان که امتیاز کمتر از ۴۰ را به دست آورند در فرایند درخواست جای نخواهند داشت و بنابراین پاکت "C" باز نمی شود.

Those suppliers who less than 40 score will not be included in the solicitation process and then Envelope "C" will not open.

**Note 6: If participants have good business background in supplying raw materials in IRALCO during two years ago (More than 2 contracts) and has fulfilled its commitment then IRALCO has right to approve their evaluation envelope (envelop B) and open envelop C accordingly.**

**نکته ۶:** شرکت کنندگانی که طی دو سال پیش سابقه همکاری با شرکت ایرالکو در بخش تأمین مواد اولیه را داشته باشند (بیش از ۲ قرارداد) و به تعهدات خود عمل کرده باشند، ایرالکو حق دارد پاکت ارزیابی (پاکت B) را تأیید و متعاقباً پاکت C را باز نماید.

-Tender document (bid invitation) all pages should be signed and stamp.

-اسناد مناقصه (دعوت به مناقصه) تمام صفحه ها بایستی مهر و امضاء نمایند.

-Contract draft all pages should be signed and stamp.

- درفت قرارداد تمام صفحه ها بایستی مهر و امضاء نمایند.

Row	Bid Qualification Criteria	Score	امتیاز	معیارهای صلاحیت برای ارائه پیشنهاد	ردیف
1	The valid documents and resume of company including Official Gazette activity permission (producer, service, commercial) activity period, Quality management, standard, technical, environmental certificates....	10	۱۰	ارائه رزومه و مدارک معتبر شرکت از جمله اساسنامه، مجوز فعالیت (تولیدی، خدماتی، بازرگانی) مدت فعالیت، گواهینامه های کیفی، مدیریتی، استنادردی، فنی، زیست محیطی و....	۱
2	Financial capability and statement and investment as (balance sheet, profit and loss statement) biennial	20	۲۰	ارائه گزارش وضعیت مالی شرکت، توانمندیهای مالی و سرمایه ای، صورتحساب مالی شامل(ترازنامه، صورت سود و زیان) طی دو سال گذشته	۲
3	Presenting cooperation background in sales , commercial transaction as per tender or similar products or other cases related to aluminum (by representing a list ,contracts and documents copy during the last two years with the name of the company contracting party ,amount ,contract subject ,date ,quantity ,duration , <b>In Iran 15 Scores</b> <b>other part of the world 25 Scores</b>	25	۲۵	ارائه سابقه فروش و معاملات تجاری موضوع مناقصه با محصولات مشابه یا سایر موارد در صنعت آلومینیوم (در قالب ارائه لیست و کپی قراردادها و مستندات طی ۲ سال گذشته با ذکر نام شرکت طرف قرارداد،مبلغ، موضوع قرارداد،تاریخ ،مقدار،مدت) در ایران: ۱۵-۰ امتیاز در دنیا: ۰-۲۵ امتیاز	۳
4	Presenting cooperation background in sales, commercial transaction in other products and industries Iran industries(steel, petrochemical and...) in a form (by representing a list and contracts and documents copy during the last two years with the name of the company contracting party ,amount ,contract subject ,date ,quantity ,duration , <b>In Iran 10 Scores</b> <b>other part of the world 15 Scores</b>	15	۱۵	ارائه سابقه فروش و معاملات تجاری سایر محصولات در سایر صنایع فولاد و یا صنعت نفت و گاز و انرژی (در قالب ارائه لیست و کپی قراردادها و مستندات طی ۲ سال گذشته با ذکر نام شرکت طرف قرارداد، مبلغ ،موضوع قرارداد،تاریخ ،مقدار،مدت) در ایران: (۰-۱۰ امتیاز) در دنیا: (۰-۱۵ امتیاز)	۴
5	Cooperation background with IRALCO (by supporting document).	10	۱۰	ارائه سابقه همکاری با شرکت آلومینیوم ایران (با ارائه مستندات)	۵
6	Any documents indicating that the company is producer (production capacity, product list, equip mental and lab capability) <b>Note:</b> This score will be given to those companies which directly are participating in the tender.	15	۱۵	ارائه مدارک و مستندات تولیدی بودن شرکت (ظرفیت تولید، لیست محصولات، توان تجهیزاتی و آزمایشگاهی) نکته: این امتیاز فقط به شرکتهای تولیدی که مستقیماً در مناقصه شرکت کرده اند تخصیص داده می شود	۶
7	Presenting a contentment performance certificates from the previous clients related to quality of the same or similar cargo and participant performance regarding to the delivery time commitment supported by performance evaluation.	5	۵	ارائه گواهی های رضایت از عملکرد صادر شده به وسیله مشتریان پیشین در مورد کیفیت کالاهای موضوع این قرارداد یا کالاهای مشابه و عملکرد شرکت کننده از لحاظ میزان تعهد به زمان تحویل، همراه با ارزیابی عملکرد	۷
<b>Total</b>		<b>100</b>	<b>۱۰۰</b>	<b>مجموع</b>	

**Envelope "C": Price**

**(On supplier letter head)** should be stamped and signed by authorized person according company registration document

- Quantity (MT)
- Country of Origin
- Offer Validity (by mentioning the date)
- Delivery Time
- Packing Method
- CIF Port Name
- Unit Price /USD
- Total Price value of cargo
- Payment terms. **(The advanced payment is not acceptable and any offers based on advanced payment will not be considered and rejected)**

**Note ۱:** The delivery location of the goods is considered to be Bandar Imam Khomeini (BIK) port. If the seller proposes to deliver the goods in Bandar Abbas Port instead, it is necessary to include the differences of Ocean Freight Fares from the Departure Port to Bandar Imam Khomeini compared to the freight to Bandar Abbas in the proposed price.

The seller must also include the freight differences for domestic truck transportation from B.Abbas port to Arak city compared to BIK port to Arak city, along with warehousing fee of the cargo in Bandar Abbas for at least one month.

Obviously, offers that do not include these adjustments will not be considered in the price evaluation process.

\* Arak City, Markazi Province of Iran is the physical location and the place of the factory.

**پاکت C: قیمت**

**(با سربرگ تامین کننده)** که بایستی توسط فرد مجاز بر اساس مدارک ثبت شرکت مهر و امضا شده باشد.

- مقدار (تن)
- کشور مبدا
- اعتبار پیشنهاد با ذکر تاریخ.
- زمان تحویل.
- روش بسته بندی.
- CIF بندر
- قیمت واحد /به دلار.
- ارزش کل محموله.
- شرایط پرداخت. (پیش پرداخت پذیرفته نمی شود و چنانچه درخواستی براساس پیش پرداخت واصل گردد بررسی نخواهد شد و مردود می باشد)

**نکته ۲:** محل تحویل کالا بندر امام خمینی (ره) در نظر گرفته شده است، در صورتی که فروشنده پیشنهاد تحویل کالا در بندرعباس را ارائه نماید، لازم است مابه التفاوت هزینه حمل از بندر مبداء تا بندرامام خمینی در مقایسه با هزینه حمل تا بندرعباس، در قیمت پیشنهادی لحاظ شود.

همچنین فروشنده می بایست هزینه های مابه التفاوت کرایه حمل داخلی با کامیون از بندرعباس به اراک را در مقایسه با بندرامام تا اراک به همراه هزینه انبارداری محموله در بندرعباس به میزان حداقل یک ماه را لحاظ نماید.

بدیهی است پیشنهادهایی که فاقد این تعدیلات باشند در فرآیند ارزیابی قیمتی مورد بررسی قرار نخواهند گرفت.

\* شهر اراک، استان مرکزی موقعیت فیزیکی و محل کارخانه است.

**Note 1:** in case any company win the tender and refuse to ship cargo on time according IRALCO's regulation the concerned supplier(s) if have positive business background with IRALCO may be banned to participate in subsequence 3 tenders for the same material or all. And if supplier(s) does not have any positive business background with IRALCO then the supplier(s) will be nominated in IRALCO Black List and may banned to participate in all IRALCO tender.

**Note 4:** this notice inviting tender does not bind IRALCO to purchase of such goods. IRALCO reserves the right to cancel the above tender without assign any reasons and without any intimation to the bidders.

**All items mentioned in the tender (16 pages) have been read and accepted**

**Stamped and signed (all pages):**

**نکته ۸:** چنانچه هر شرکت برنده مناقصه شود و از آوردن به موقع محموله امتناع نماید بر اساس قوانین ایرالکو چنانچه تامین کننده دارای سابقه همکاری خوب با شرکت ایرالکو در سنوات گذشته باشد لذا تامین کننده مورد نظر ممکن است از شرکت در ۳ مناقصه بعدی برای مواد مشابه و یا همه موارد محروم گردد. و چنانچه تامین کننده سابقه همکاری با شرکت ایرالکو را نداشته باشد، ممکن است شرکت مذکور در لیست سیاه ایرالکو قرارگیرد و اجازه شرکت در کلیه مناقصه های آتی ایرالکو را نخواهد داشت.


**نکته ۹:** این آگهی دعوت به مناقصه ایرالکو را مکلف به خرید چنین کالایی نمی نماید. ایرالکو این حق را برای خود محفوظ میدارد که مناقصه فوق را بدون هیچگونه دلیلی و بدون هیچگونه محدودیتی برای شرکت کنندگان در مناقصه فسخ نماید.

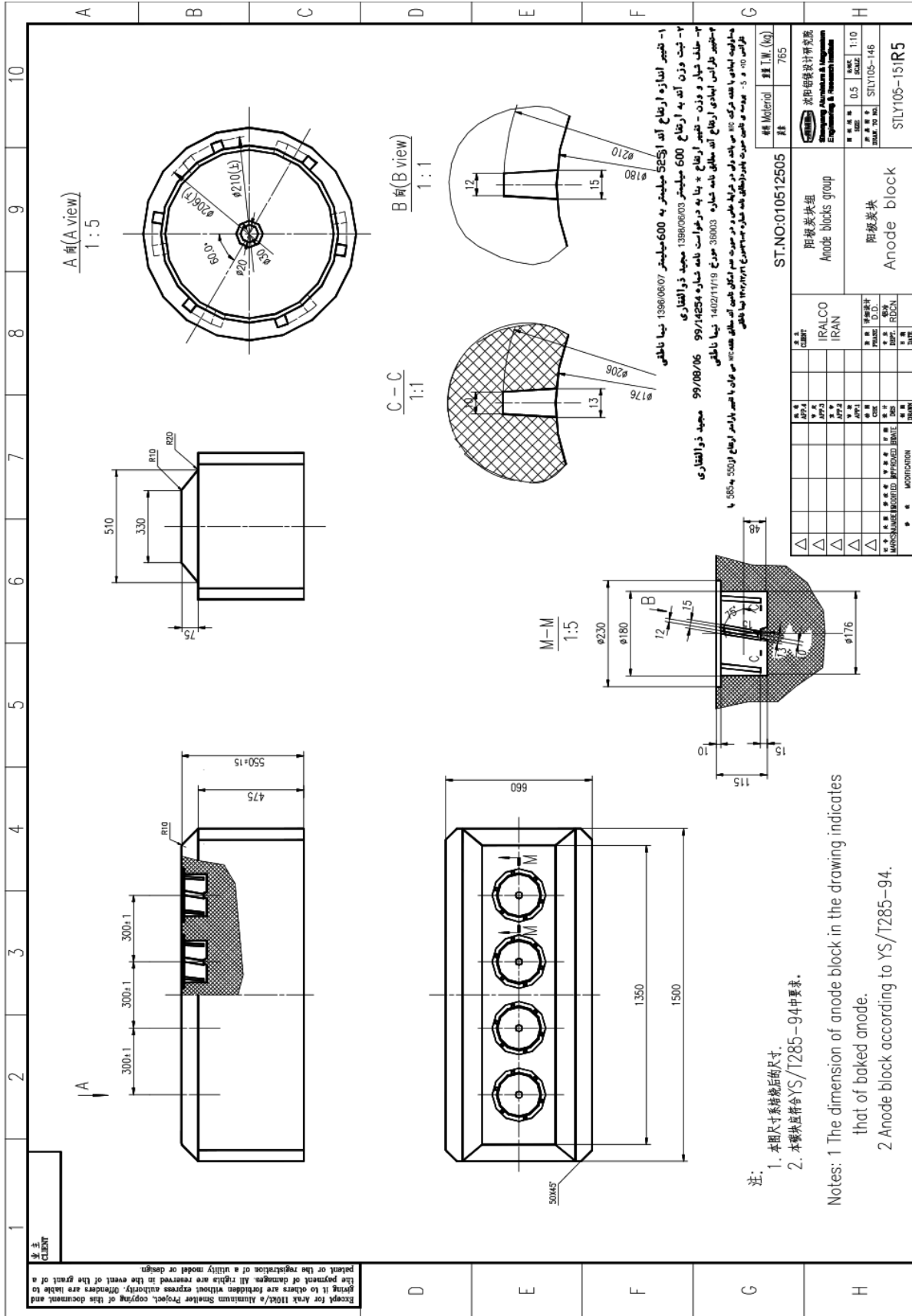
**کلیه موارد ذکر شده در مناقصه (۱۶ صفحه) رؤیت و**

**مورد قبول واقع شده است.**

**مهر و امضاء (تمام صفحات):**

**"ANNEX II"**  
**ANODE CARBON BLOCK SPECIFICATION**

Code : IN-PR-02	<b>INSTRUCTION</b>				
	<b>IRALCO'S Specification Of Raw Materials</b>				
<b>4-7 ANODE SPECIFICATION OF IRALCO</b>					
<b>Specification</b>	<b>Typical</b>	<b>Unit</b>	<b>Value</b>	<b>Method</b>	
<b>Real Density</b>	2.05	g/cm3	Min	ISO 8004	
<b>Apparent Density</b>	1.54 - 1.6	g/cm3	-	ISO 12985	
<b>Air permeability</b>	0.5 - 2	npm	-	ISO 15906	
<b>Compressive Strength</b>	40 - 55	N/mm2	-	ISO 12989	
<b>Youngs moudle</b>	3.5 - 5.5	Gpa	-	ISO 12989	
<b>Flexural Strength</b>	8 - 14	N/mm2	-	ISO 12986	
<b>Spe. Elec. Resistance</b>	50-60	μΩm	-	ISO 11713	
<b>Cof. Lin . Thermal</b>	3.5-5	μm/(k.m)	-	ISO 14420	
<b>Thermal Conductivity</b>	3 - 4.5	W/(k.m)	-	ISO 129087	
<b>ASh</b>	0.5	%	Max	ISO 8005	
<b>Air Reactivity residue</b>	70 – 85	%	-	ISO 12989-1	
<b>Dust</b>	2- 10	%	-		
<b>Lost</b>	8-30	%	-		
<b>CO2 Reactivity residue</b>	84-95	%	-	ISO 12988-1	
<b>dust</b>	1-10	%	-		
<b>lost</b>	4-10	%	-		
<b>Elements</b>				ASTM D6376	
<b>S</b>	0.5-3.5	%	-		
<b>V</b>	30-320	PPM	-		
<b>Fe</b>	100-500	PPM	-		
<b>F</b>	150-600	PPM	-		
<b>Ca</b>	50-200	PPM	-		
<b>AL</b>	150-600	PPM	-		
<b>Ni</b>	40-200	PPM	-		
<b>SI</b>	50-300	PPM	-		
<b>Packing :</b>					
Page 9 To 35	Form Code : F-QA-06(0)	Review Date : 20 Sep 2013	(Review No: (4		



1- تغییر اندازه ارتفاع آند 525 میلیتر به 600 میلیتر 1398/06/07 نیما باطنی  
 2- تیت وزن آند به ارتفاع 600 میلیتر 1398/06/03 مجید ذوالفقاری  
 3- حذف خیار و وزن - تغییر ارتفاع \* بنا به درخواست نامه شماره 99/08/06 مجید ذوالفقاری  
 4- تغییر طراحی ابتدای ارتفاع آند مطابق نامه شماره 389003 مورخ 1402/11/19 نیما باطنی  
 5- جدولی نامی با هندسه حرکت 30° در شرایط عملی در صورت عدم امکان تهیه آند مطابق هندسه 10° در عین ابعاد با ارتفاع 550 به 585 با  
 6- جدولی نامی با هندسه حرکت 30° در شرایط عملی در صورت عدم امکان تهیه آند مطابق هندسه 10° در عین ابعاد با ارتفاع 550 به 585 با

- 注:
1. 本圖尺寸系統按后圖尺寸
  2. 本圖快板符合YS/T285-94中要求。

Notes: 1 The dimension of anode block in the drawing indicates that of baked anode.  
 2 Anode block according to YS/T285-94.

Except for Arkh 110kV/a Aluminum Smelter Project, copying of this document and using it to others are forbidden without express authority. Offenders are liable to the point of damages. All rights are reserved in the event of the grant of a patent or the registration of a utility model or design.

ST.NO:010512505	765
Material 材料	765
IRALCO	IRALCO
IRAN	IRAN
GROUP	GROUP
ANODE BLOCKS GROUP	ANODE BLOCKS GROUP
ANODE BLOCK	ANODE BLOCK
STYL105-146	STYL105-146
SCALE	SCALE
1:1.0	1:1.0
DATE	DATE
1402/11/19	1402/11/19
DESIGNER	DESIGNER
REVISION	REVISION
MODIFICATION	MODIFICATION

无源阳极块设计详图(组) (无源) 北康

**ANNEX III**  
**SHIPMENT SCHEDULE** **(only to BIK port)**

Lot no.	Quantity (MT)	Delivery Month
1	10,000	June 2026
2	10,000	July 2026